



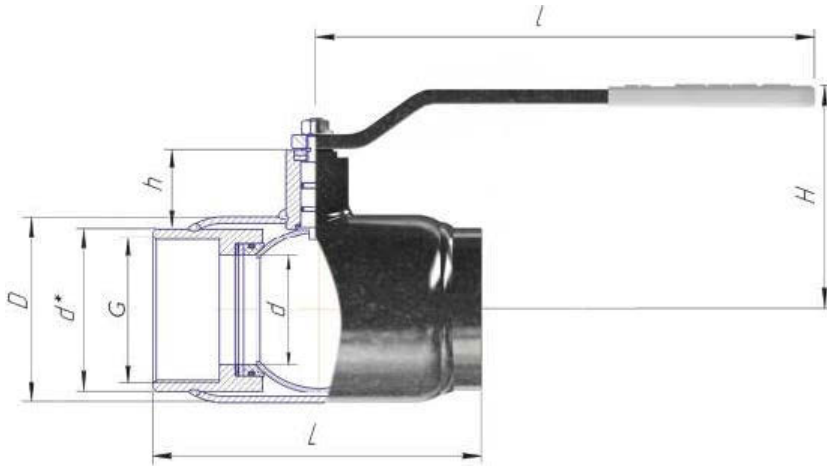
ШАРОВОЙ КРАН ALSO КШМ СТ.20 ДУ 25 РУ 40 МУФТОВЫЙ

ТУ 3742-001-91358894-2010

Предприятие-изготовитель: ООО «АЛСО» г. Челябинск

915 руб с НДС

предусмотрены скидки от объема заказа



от 50 000 рублей	от 150 000 рублей	от 300 000 рублей	от 500 000 рублей
скидка 3%	скидка 5%	скидка 7%	скидка 10%
888	869	851	824

d, мм	d*, мм	D, мм	G"	H, мм	h, мм	L, мм	Вес, кг
20	41	48	1	65	27	170	1,2

Изготовитель оставляет за собой право вносить конструктивные изменения

Класс герметичности	"А" по ГОСТ 9544-2005	Климатическое исполнение	"У" по ГОСТ 15150-69
Температура рабочей среды, °С	от - 40°С до + 200 °С	Уплотнение штока и затвора	Ф4К20, фторсилоксановый эластомер
Материал неподвижных деталей	сталь 20		
Материал подвижных деталей	сталь 20Х13	Тарельчатая пружина	сталь 65г

Характеристика рабочей среды:

Шаровые краны АЛСО универсальны по применению - их можно устанавливать и на теплотрассы, и на газопроводы, и на трубопроводы с нефтепродуктами, ГСМ, и прочими рабочими средами, по отношению к которым применяемые материалы шарового крана АЛСО коррозионностойки.

Монтаж шарового крана на газопроводы систем газораспределения и газопотребления осуществляется согласно ПБ 12-529-03 «Правила безопасности систем газораспределения и газопотребления».

Шаровой кран АЛСО также предназначены для воды наружных и внутренних тепловых сетей при температуре теплоносителя до 200 °С, в том числе для воды в контурах тепловых сетей в соответствии с требованиями ПТЭ «Требования к качеству сетевой воды». Шаровые краны АЛСО также применяются в системах тепло- и холодоснабжения с гликолевыми смесями.

Разрешительные документы:

- Сертификат соответствия требованиям промышленной безопасности №С-РТЭ.002.ТУ.00083 до 03.09.2018г.
- Декларация о соответствии Таможенного союза ТС №RU.МЮ62.В.01176 до 13.10.2019г.
- Сертификат соответствия №РОСС RU.ММ04.Н04650 до 05.10.2017г.
- Разрешение Ростехнадзора № РРС 00-048298 до 11.07.2017г.
- Сертификат СМК: № СДСГК RU.ОС05.К03612 до 19.17.2017г.

Гарантии изготовителя

- Срок службы – до 25 лет в зависимости от условий эксплуатации.
- Гарантийный срок эксплуатации и хранения– 36 месяцев со дня продажи или 42 месяцев с момента производства.
- Полный ресурс – 3500 циклов (не распространяется на агрессивные рабочие среды и среды с механическими примесями).
- Изготовитель гарантирует соответствие крана техническим требованиям при соблюдении потребителем условий транспортировки, хранения, монтажа и эксплуатации.

*Плюйся ветер охапками листьев.
Я такой же как ты хулиган.*